

Prova final de Matemática - 3.º ciclo (2014, 2.ª chamada)

Proposta de resolução



Caderno 1

1.

1.1. Como o ponto de coordenadas (2,4) pertence ao gráfico de  $f$ , então

$$f(2) = 4$$

1.2. Como a função  $f$  é uma função de proporcionalidade inversa, então  $f(x) = \frac{k}{x}$ ,  $k \in \mathbb{R} \setminus \{0\}$

Como  $f(2) = 4$ , temos que

$$4 = \frac{k}{2} \Leftrightarrow 4 \times 2 = k \Leftrightarrow 8 = k$$

E assim, podemos calcular  $f(5) = \frac{8}{5}$

Ou seja o ponto  $C$  tem de coordenadas  $\left(5, \frac{8}{5}\right)$

Desta forma, temos que  $\overline{OD} = 5$  e  $\overline{DC} = \frac{8}{5}$ , pelo que o perímetro do retângulo  $[OBCD]$  é dado por

$$P_{[OBCD]} = 2 \times \overline{OD} + 2 \times \overline{DC} = 2 \times 5 + 2 \times \frac{8}{5} = 10 + \frac{16}{5} = \frac{50}{5} + \frac{16}{5} = \frac{66}{5} = 13,2$$

2. Como sabemos que  $a \times b = 450$ , os valores da opção (A) não podem ser os de  $a$  e de  $b$  porque  $20 \times 23 = 460$ . Como  $a$  e  $b$  são primos entre si, os valores da opção (C) não podem ser os valores de  $a$  e de  $b$  porque ambos são divisíveis por 3 e por 5.

Pela mesma razão podemos excluir a opção (D) porque ambos os valores são múltiplos de 5.

Assim, os valores de  $a$  e  $b$  podem ser 18 e 25, porque  $18 \times 25 = 450$ , e também podemos verificar que  $18 = 2 \times 3^2$  e  $25 = 5^2$ , ou seja, 18 e 25 são primos entre si, porque não têm qualquer fator primo em comum.

Resposta: **Opção B**

3.

3.1. Como  $[OA]$  e  $[OC]$  são raios da mesma circunferência,  $\overline{OC} = \overline{OA} = 2$

Assim, como o triângulo  $[OBC]$  é retângulo, usando o Teorema de Pitágoras, temos que

$$\overline{BC}^2 = \overline{OC}^2 + \overline{OB}^2 \Leftrightarrow \overline{BC}^2 = 2^2 + 3^2 \Leftrightarrow \overline{BC}^2 = 4 + 9 \Leftrightarrow \overline{BC}^2 = 13 \underset{\overline{BC} > 0}{\Rightarrow} \overline{BC} = \sqrt{13}$$

Resposta: **Opção A**

3.2. Como  $\overline{OA} = 2$  cm e  $\overline{OB} = 3$  cm, então a semelhança que transforma o segmento de reta  $[OA]$  no segmento de reta  $[OB]$  é uma ampliação, e por isso a razão de semelhança ( $r$ ) é maior que 1.

$$\text{Assim temos } r = \frac{\overline{OB}}{\overline{OA}} = \frac{3}{2}$$

3.3. Começamos por determinar a área do círculo de centro em  $O$  e raio  $\overline{OA}$ :

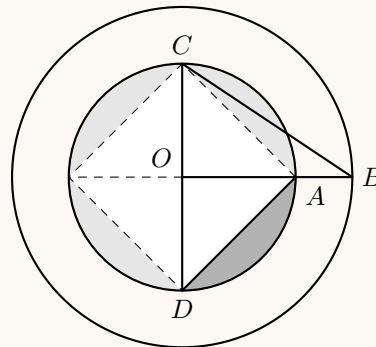
$$A_o = \pi \times \overline{OA}^2 = \pi \times 2^2 = 4\pi$$

Calculando a área do triângulo  $[ODA]$ , como  $[OA]$  e  $[OD]$  são raios da mesma circunferência,  $\overline{OD} = \overline{OA} = 2$ , e assim temos que:

$$A_{[ODA]} = \frac{\overline{OA} \times \overline{OD}}{2} = \frac{2 \times 2}{2} = 2$$

Como o quadrado de lado  $\overline{AD}$  é composto por 4 triângulos com a mesma área do triângulo  $[ODA]$ , temos que a diferença das áreas do círculo e do quadrado é:

$$A_o - 4 \times A_{[ODA]} = 4\pi - 4 \times 2 = 4\pi - 8$$



Como a área sombreada é um quarto da diferença das áreas do círculo e do quadrado, calculando a área da região representada a sombreado ( $A_S$ ), e arredondando o resultado às décimas, vem:

$$A_S = \frac{A_o - 4 \times A_{[ODA]}}{4} = \frac{4\pi - 4 \times 2}{4} \pi - 2 \approx 1,1$$

Assim a área da região sombreada é de 1,1 cm<sup>2</sup>

4.

4.1. Como  $[CDA]$  é um triângulo, e a reta  $CD$  é tangente à circunferência no ponto  $C$  e por isso perpendicular ao diâmetro  $[CA]$ , então a amplitude, em graus, do ângulo  $DAC$ , pode ser calculada como

$$D\hat{A}C + A\hat{C}D + C\hat{D}A = 180 \Leftrightarrow D\hat{A}C + 90 + 50 = 180 \Leftrightarrow D\hat{A}C = 180 - 140 \Leftrightarrow D\hat{A}C = 40^\circ$$

Como o ângulo  $DAC$  é o ângulo inscrito relativo ao arco  $CB$ , temos que:

$$\widehat{CB} = 2 \times D\hat{A}C \Leftrightarrow \widehat{CB} = 2 \times 40 \Leftrightarrow \widehat{CB} = 80^\circ$$

Resposta: **Opção C**

4.2. O triângulo  $[ACD]$  é retângulo em  $C$ . Como, relativamente ao ângulo  $CDA$ , o lado  $[CD]$  é o cateto adjacente e o lado  $[CA]$  é o cateto oposto, usando a definição de tangente, temos:

$$\text{tg } 50^\circ = \frac{\overline{CA}}{\overline{CD}} \Leftrightarrow \text{tg } 50^\circ = \frac{\overline{CA}}{8} \Leftrightarrow 8 \times \text{tg } 50^\circ = \overline{CA}$$

Como  $\text{tg } 50^\circ \approx 1,19$ , vem que:

$$\overline{CA} \approx 8 \times 1,19 \approx 9,52$$

Assim, arredondando o resultado às décimas, vem que  $\overline{CA} \approx 9,5$  cm



---

**Caderno 2**

---

5.

5.1. Calculando o total de alunos de cada idade, vem:

	12 anos	13 anos	14 anos	15 anos	16 anos
Raparigas	4	14	10	9	5
Rapazes	15	12	9	9	3
Total	19	26	19	18	8

Como a moda ( $\hat{x}$ ) desta distribuição é o valor da idade com maior frequência absoluta, ou seja, a observação com mais efetivos, temos que

$$\hat{x} = 13$$

5.2. Como cada aluno do 5º ano recebe uma rifa, serão distribuídas 20 rifas a alunos do 5º ano.

Como cada aluno do 6º ano recebe duas rifas, serão distribuídas  $30 \times 2 = 60$  rifas a alunos do 6º ano. Assim total serão distribuídas  $20 + 60 = 80$  rifas.

Desta forma, recorrendo à Regra de Laplace, existem 60 casos favoráveis para que o aluno premiado seja do 6º ano e 80 casos possíveis, pelo que a probabilidade é

$$p = \frac{60}{80} = \frac{6}{8} = \frac{3}{4}$$

6. Como se sabe que 10 é o valor exato da média dos números 9, 10, 14 e  $k$ , temos que

$$\frac{9 + 10 + 14 + k}{4} = 10 \Leftrightarrow \frac{33 + k}{4} = 10 \Leftrightarrow 33 + k = 10 \times 4 \Leftrightarrow k = 40 - 33 \Leftrightarrow k = 7$$

Resposta: **Opção C**7. Multiplicando  $2^{49}$  por 2, e aplicando as regras operatórias de potências temos

$$2^{49} \times 2 = 2^{49} \times 2^1 = 2^{49+1} = 2^{50}$$

8. Analisando as quatro hipóteses temos que:

- $-3$  é um número inteiro e como  $-3 > -\pi$ , logo  $-3 \in [-\pi, +\infty[$
- $-4$  é um número inteiro, mas como  $-4 < -\pi$ , logo  $-4 \notin [-\pi, +\infty[$
- $-\pi \in [-\pi, +\infty[$ , mas  $-\pi$  não é um número inteiro
- $-\pi - 1 \notin [-\pi, +\infty[$ , e também não é um número inteiro

Assim, das opções apresentadas,  $-3$  é o único número que satisfaz as duas condições impostas.

Resposta: **Opção A**

9. Resolvendo a inequação, temos

$$\begin{aligned} \frac{x}{10} + \frac{3x+1}{5} &\geq \frac{x}{2} \quad (2) \Leftrightarrow \frac{x}{10} + \frac{6x+2}{10} \geq \frac{5x}{10} \Leftrightarrow x + 6x + 2 \geq 5x \Leftrightarrow 7x - 5x \geq -2 \Leftrightarrow \\ &\Leftrightarrow 2x \geq -2 \Leftrightarrow x \geq \frac{-2}{2} \Leftrightarrow x \geq -1 \end{aligned}$$

C.S. =  $[-1, +\infty[$ 

10. Fazendo o desenvolvimento do caso notável, e simplificando, vem

$$(x-1)^2 - 1 = x^2 - 2 \times 1 \times x + 1^2 - 1 = x^2 - 2x + 1 - 1 = x^2 - 2x$$

Resposta: **Opção D**

11.

11.1. Podemos determinar a ordenada do ponto  $P$ , calculando a imagem de 2 pela função  $f$ :

$$f(2) = -2(2)^2 = -2 \times 4 = -8$$

Assim o ponto  $P$  tem de coordenadas  $P(2, -8)$

Como o gráfico da função  $g$  é uma reta que passa na origem do referencial, a expressão algébrica da função  $g$  é da forma  $g(x) = kx, k \in \mathbb{R}$

Como o ponto  $P$  também pertence ao gráfico de  $g$ , substituindo as coordenadas de  $P$  na expressão anterior, podemos determinar o valor de  $k$ :

$$-8 = k(2) \Leftrightarrow \frac{-8}{2} = k \Leftrightarrow -4 = k$$

Assim, temos que a função  $g$  é definida algebricamente por  $g(x) = -4x$

Resposta: **Opção B**

11.2. Escrevendo a equação na fórmula canónica, e usando a fórmula resolvente vem:

$$-2x^2 = 4 - 3(x+1) \Leftrightarrow -2x^2 = 4 - 3x - 3 \Leftrightarrow -2x^2 - 4 + 3x + 3 = 0 \Leftrightarrow -2x^2 + 3x - 1 = 0 \Leftrightarrow$$

$$(a = -2, b = 3 \text{ e } c = -1)$$

$$\Leftrightarrow x = \frac{-3 \pm \sqrt{3^2 - 4(-2)(-1)}}{2(-2)} \Leftrightarrow x = \frac{-3 \pm \sqrt{9-8}}{-4} \Leftrightarrow x = \frac{-3 \pm \sqrt{1}}{-4} \Leftrightarrow x = \frac{-3+1}{-4} \vee x = \frac{-3-1}{-4} \Leftrightarrow$$

$$\Leftrightarrow x = \frac{-2}{-4} \vee x = \frac{-4}{-4} \Leftrightarrow x = \frac{1}{2} \vee x = 1$$

$$\text{C.S.} = \left\{ \frac{1}{2}, 1 \right\}$$

12. Seja  $x$  o número de quilómetros percorridos pelo médico.

- $0,40x$  é o valor, em euros, a pagar pela deslocação do médico
- $0,40x + 10$  é o valor total, em euros, a pagar pela deslocação do médico e pela consulta
- $0,40x + 10 = 18$  é a equação que traduz o problema

Resolvendo a equação temos:

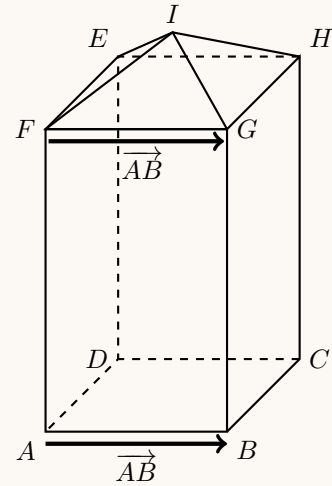
$$0,40x + 10 = 18 \Leftrightarrow 0,4x = 18 - 10 \Leftrightarrow \frac{4}{10}x = 8 \Leftrightarrow x = \frac{8 \times 10}{4} \Leftrightarrow x = 20$$

O médico percorreu 20 quilómetros nesta deslocação.



13.

13.1. A translação do ponto  $F$  pelo vetor  $\vec{AB}$  é o ponto  $G$

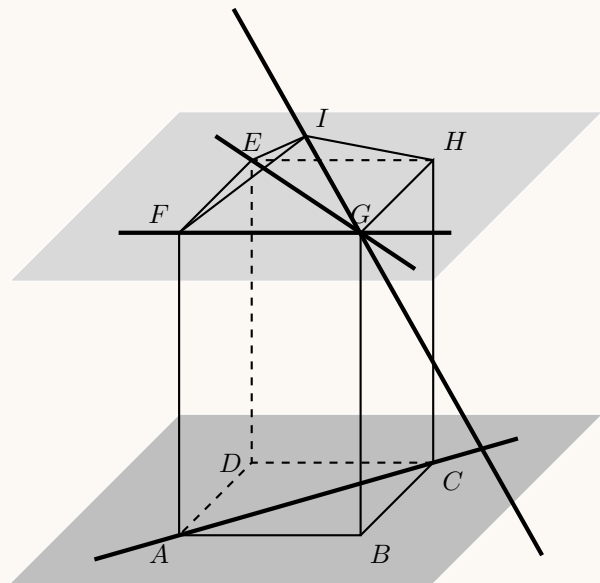


13.2. Analisando as quatro retas indicadas podemos ver que as retas  $FG$  e  $EG$  pertencem a um plano paralelo ao plano  $ABC$ , e por isso são paralelas ao plano  $ABC$

A reta  $AC$  pertence ao plano  $ABC$ , pelo que não é concorrente com o plano.

A reta  $IG$  intersesta o plano  $ABC$  num único ponto (que não está representado na imagem), ou seja é concorrente com o plano.

Resposta: **Opção D**



13.3. O volume de um prisma com a altura da pirâmide é  $\frac{V}{4}$

O volume da pirâmide é um terço do prisma anterior, ou seja,  $V' = \frac{\frac{V}{4}}{3} = \frac{V}{12}$

Assim, temos que

$$\frac{V'}{V} = \frac{\frac{V}{12}}{V} = \frac{V}{12V} = \frac{1}{12}$$

