

Exame nacional de Matemática A (2012, 1.ª fase)

Proposta de resolução



GRUPO I

1. Temos que

$$P(A \cup B) = P(A) + P(B) - P(A \cap B) \Leftrightarrow P(A \cap B) = P(A) + P(B) - P(A \cup B)$$

Como A e B são independentes, então $P(A) \times P(B) = P(A \cap B)$, pelo que, podemos escrever que

$$P(A) + P(B) - P(A \cup B) = P(A) \times P(B) \quad (1)$$

Como $P(A) = 1 - P(\overline{A}) = 1 - \frac{7}{10} = \frac{10}{10} - \frac{7}{10} = \frac{3}{10}$, substituindo os valores conhecidos na igualdade (1), vem:

$$\begin{aligned} \frac{3}{10} + P(B) - \frac{3}{4} &= \frac{3}{10} \times P(B) \Leftrightarrow \frac{6}{20} + \frac{20P(B)}{20} - \frac{15}{20} = \frac{6P(B)}{20} \Leftrightarrow 6 + 20P(B) - 15 = 6P(B) \Leftrightarrow \\ &\Leftrightarrow 20P(B) - 6P(B) = 15 - 6 \Leftrightarrow 14P(B) = 9 \Leftrightarrow P(B) = \frac{9}{14} \end{aligned}$$

Resposta: **Opção B**

2. Calculando a probabilidade do acontecimento contrário, ou seja, a probabilidade de que o João e a Margarida fiquem sentados ao lado um do outro, vem:

- O cálculo dos casos possíveis, pode resultar de considerar as trocas de todos os 7 amigos pelas 7 posições, ou seja, ${}^7A_7 = P_7 = 7!$
- Relativamente aos casos favoráveis, podemos considerar o par de amigos como um elemento único, resultando assim, nas trocas de 6 elementos (o par de amigos mais as restantes 5 pessoas), em 6 posições possíveis, ou seja, ${}^6A_6 = P_6 = 6!$, multiplicado por 2, porque o João pode ficar à direita ou à esquerda da Margarida.

Assim, recorrendo à probabilidade do acontecimento contrário, a probabilidade de o João e a Margarida não ficarem sentados um ao lado do outro é

$$1 - \frac{6! \times 2}{7!} = 1 - \frac{6! \times 2}{7 \times 6!} = 1 - \frac{2}{7} = \frac{7}{7} - \frac{2}{7} = \frac{5}{7}$$

Resposta: **Opção D**

3. Selecionando 7 dos 12 compartimentos para colocar os copos brancos, que por serem iguais, a ordem da seleção não é relevante, temos ${}^{12}C_7$ formas de arrumar os copos brancos.

Por cada arrumação diferente dos copos brancos, devemos considerar 5A_3 hipóteses diferentes para colocar os copos de outras cores, que correspondem a selecionar 3 dos 5 compartimentos (ainda) vazios, e em que a ordem da seleção é relevante por se destinarem a copos de cor diferente.

Assim o número de arrumações diferentes é ${}^{12}C_7 \times {}^5A_3$

Resposta: **Opção C**

4. Como

$$f(x) = -x - \frac{3}{2} \Leftrightarrow e^x - 3 = -x - \frac{3}{2} \Leftrightarrow e^x - 3 + x + \frac{3}{2} = 0 \Leftrightarrow e^x + x + \frac{3}{2} - \frac{6}{2} = 0 \Leftrightarrow e^x + x - \frac{3}{2} = 0$$

afirmar que a equação $f(x) = -x - \frac{3}{2}$ tem, pelo menos, uma solução, é equivalente a afirmar que a função g , também de domínio \mathbb{R} , definida por $g(x) = e^x + x - \frac{3}{2}$ tem, pelo menos, um zero.

Desta forma, como a função g é contínua em \mathbb{R} , por ser resultado de operações entre funções contínuas em \mathbb{R} , e recorrendo ao corolário do Teorema de Bolzano, podemos analisar cada uma das hipóteses apresentadas:

- Como $g(0) = e^0 + 0 - \frac{3}{2} = 1 - \frac{3}{2} = -\frac{1}{2}$, ou seja $g(0) < 0$ e $g\left(\frac{1}{5}\right) = e^{\frac{1}{5}} + \frac{1}{5} - \frac{3}{2} \approx -0,08$, ou seja, $g\left(\frac{1}{5}\right) > 0$, temos que, $g(0) \times g\left(\frac{1}{5}\right) > 0$, e por isso, não é garantida a existência de um zero da função g no intervalo $\left]0, \frac{1}{5}\right[$
- Como $g\left(\frac{1}{5}\right) = e^{\frac{1}{5}} + \frac{1}{5} - \frac{3}{2} \approx -0,08$, ou seja, $g\left(\frac{1}{5}\right) < 0$ e $g\left(\frac{1}{4}\right) = e^{\frac{1}{4}} + \frac{1}{4} - \frac{3}{2} \approx 0,03$, ou seja, $g\left(\frac{1}{4}\right) > 0$, temos que, $g\left(\frac{1}{5}\right) \times g\left(\frac{1}{4}\right) < 0$, e por isso, é garantida a existência de um zero da função g no intervalo $\left]\frac{1}{5}, \frac{1}{4}\right[$
- Como $g\left(\frac{1}{4}\right) = e^{\frac{1}{4}} + \frac{1}{4} - \frac{3}{2} \approx 0,03$, ou seja, $g\left(\frac{1}{4}\right) > 0$ e $g\left(\frac{1}{3}\right) = e^{\frac{1}{3}} + \frac{1}{3} - \frac{3}{2} \approx 0,23$, ou seja, $g\left(\frac{1}{3}\right) > 0$, temos que, $g\left(\frac{1}{4}\right) \times g\left(\frac{1}{3}\right) > 0$, e por isso, não é garantida a existência de um zero da função g no intervalo $\left]\frac{1}{4}, \frac{1}{3}\right[$
- Como $g\left(\frac{1}{3}\right) = e^{\frac{1}{3}} + \frac{1}{3} - \frac{3}{2} \approx 0,23$, ou seja, $g\left(\frac{1}{3}\right) > 0$ e $g(1) = e^1 + 1 - \frac{3}{2} \approx 2,22$, ou seja, $g(1) > 0$, temos que, $g\left(\frac{1}{3}\right) \times g(1) > 0$, e por isso, não é garantida a existência de um zero da função g no intervalo $\left]\frac{1}{3}, 1\right[$

Resposta: **Opção B**



5. Como a função é contínua em \mathbb{R} , também é contínua em $x = a$, pelo que

$$f(a) = \lim_{x \rightarrow a^-} f(x) = \lim_{x \rightarrow a^+} f(x)$$

Pela observação do gráfico da função g , temos que

$$f(a) = g(a) = \lim_{x \rightarrow a^+} f(x) = \lim_{x \rightarrow a^+} g(x) = 2$$

E calculando $\lim_{x \rightarrow a^-} f(x)$, vem

$$\lim_{x \rightarrow a^-} f(x) = \lim_{x \rightarrow a^-} \log_3 \left(-x - \frac{1}{3} \right) = \log_3 \left(-a - \frac{1}{3} \right)$$

Como $\lim_{x \rightarrow a^-} f(x) = f(a)$, temos que

$$\log_3 \left(-a - \frac{1}{3} \right) - 1 = 2 \Leftrightarrow -a - \frac{1}{3} = 3^2 \Leftrightarrow -a = 9 + \frac{1}{3} \Leftrightarrow -a = \frac{27}{3} + \frac{1}{3} \Leftrightarrow -a = \frac{28}{3} \Leftrightarrow a = -\frac{28}{3}$$

Resposta: **Opção A**

6. As retas tangentes ao gráfico nos pontos de abscissas $x = -3$ e $x = 1$ têm declive negativo, ou seja, em $x = -3$ e $x = 1$ a função é decrescente, pelo que $f'(-3) < 0$ e também $f'(1) < 0$.

Relativamente ao sentido das concavidades, em $x = 1$, o gráfico de f tem a concavidade voltada para baixo, pelo que $f''(1) < 0$.

Em $x = -3$, o gráfico de f tem a concavidade voltada para cima, pelo que $f''(-3) > 0$

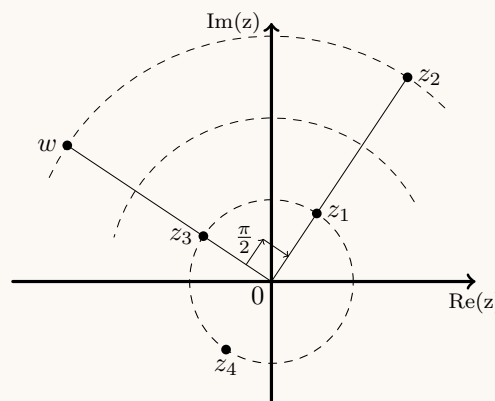
Resposta: **Opção C**

7. As operações "dividir por i " e "dividir por 3" correspondem geometricamente a "fazer uma rotação de centro em O e amplitude $-\frac{\pi}{2}$ radianos" e "dividir a distância ao centro por 3", respetivamente.

Assim, podemos fazer as operações por qualquer ordem e, por isso, temos duas alternativas:

- $\frac{w}{i} = z_2$ e $\frac{z_2}{3} = z_1$, ou então
- $\frac{w}{3} = z_3$ e $\frac{z_3}{i} = z_1$

Resposta: **Opção A**



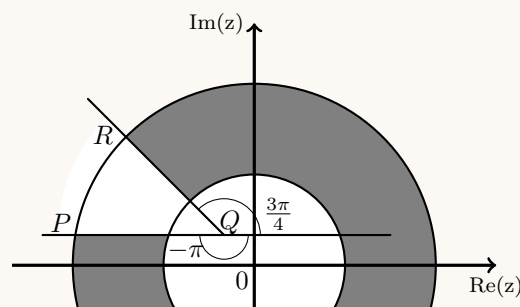
8. A coroa circular representada é o conjunto dos pontos que distam da origem entre 3 e 6 unidades, ou seja a representação dos números complexos z , tais que $3 \leq |z| \leq 6$

Os pontos assinalados devem ainda satisfazer a condição de que o ângulo (medido a partir da representação geométrica do complexo $-1 + i$ está compreendido entre $-\pi$ rad e $\frac{3\pi}{4}$ rad.

$$\text{Ou seja: } -\pi \leq \arg(z - (-1 + i)) \leq \frac{3\pi}{4} \Leftrightarrow$$

$$\Leftrightarrow -\pi \leq \arg(z + 1 - i) \leq \frac{3\pi}{4}$$

Resposta: **Opção C**



GRUPO II

1.

1.1. Começamos por simplificar as expressões de z_1 e de z_2 :

Recorrendo aos coeficientes da linha 3 do Triângulo de Pascal (1 3 3 1), temos que:

$$z_1 = (-2+i)^3 = 1(-2)^3 + 3(-2)^2(i) + 3(-2)(i)^2 + 1(i)^3 = -8 + 12i - 6i^2 - i = -8 + 6 + 12i - i = -2 + 11i$$

$$z_2 = \frac{1+28i}{2+i} = \frac{(1+28i) \times (2-i)}{(2+i) \times (2-i)} = \frac{2-i+56i-28i^2}{2^2-i^2} = \frac{2-28(-1)+55i}{4-(-1)} = \frac{30+55i}{5} = 6+11i$$

Assim, temos que

$$z^3 + z_1 = z_2 \Leftrightarrow z^3 + (-2+11i) = 6+11i \Leftrightarrow z^3 - 2 + 11i = 6+11i \Leftrightarrow z^3 = 8 \Leftrightarrow z = \sqrt[3]{8} \Leftrightarrow$$

$$\Leftrightarrow z = \sqrt[3]{8} \operatorname{cis} 0 \Leftrightarrow z = \sqrt[3]{8} \operatorname{cis} \frac{0+2k\pi}{3}, k \in \{0,1,2\} \Leftrightarrow z = 2 \operatorname{cis} \frac{2k\pi}{3}, k \in \{0,1,2\}$$

Ou seja, temos 3 raízes de índice 3, que são as 3 soluções da equação:

- $k = 0 \rightarrow z = 2 \operatorname{cis} 0$
- $k = 1 \rightarrow z = 2 \operatorname{cis} \frac{2\pi}{3}$
- $k = 2 \rightarrow z = 2 \operatorname{cis} \frac{4\pi}{3}$

1.2. Se w e $\frac{1}{w}$ são raízes de índice n de um mesmo número complexo z , então $w^n = z$ e $\left(\frac{1}{w}\right)^n = z$

Logo temos que:

$$w^n = \left(\frac{1}{w}\right)^n \Leftrightarrow w^n = \frac{1}{w^n} \Leftrightarrow w^n \times w^n = 1 \Leftrightarrow (w^n)^2 = 1 \Leftrightarrow w^n = \pm\sqrt{1} \Leftrightarrow w^n = \pm 1$$

Como $w^n = z$ temos que $w^n = \pm 1 \Leftrightarrow z = \pm 1 \Leftrightarrow z = 1 \vee z = -1$

2.

2.1. Considerando a experiência aleatória que consiste em escolher, ao acaso, um aluno dessa escola, e os acontecimentos:

 R : «O aluno é um rapaz» E : «O aluno tem excesso de peso»Temos que $P(\bar{R}) = 0,55$, $P(E|\bar{R}) = 0,3$ e $P(\bar{E}|R) = 0,4$

Assim, organizando os dados numa tabela obtemos:

- $P(E \cap \bar{R}) = P(\bar{R}) \times P(E|\bar{R}) = 0,55 \times 0,3 = 0,165$
- $P(R) = 1 - P(\bar{R}) = 1 - 0,55 = 0,45$
- $P(\bar{E} \cap R) = P(R) \times P(\bar{E}|R) = 0,45 \times 0,4 = 0,18$
- $P(R \cap E) = P(R) - P(\bar{E} \cap R) = 0,45 - 0,18 = 0,27$
- $P(E) = P(R \cap E) + P(\bar{R} \cap E) = 0,27 + 0,165 = 0,435$

	R	\bar{R}	
E	0,27	0,165	0,435
\bar{E}	0,18		
	0,45	0,55	1

Assim, calculando a probabilidade de o aluno escolhido ser rapaz, sabendo que tem excesso de peso, e escrevendo o resultado na forma de fração irredutível, temos

$$P(R|E) = \frac{P(R \cap E)}{P(E)} = \frac{0,27}{0,435} = \frac{18}{29}$$



2.2. Como 55% dos alunos são raparigas e existem 200 alunos, podemos calcular o número de raparigas como $200 \times 0,55 = 110$ e o número de rapazes é $200 - 110 = 90$.

O número de conjuntos de 3 alunos que podem ser escolhidos (o número de casos possíveis) é ${}^{200}C_3$. O número de conjuntos com 2 raparigas e 1 rapaz (o número de casos favoráveis) pode ser calculado considerando que se escolhe 1 de entre os 90 rapazes, e 2 de entre as 110 raparigas, ou seja $90 \times {}^{110}C_2$

Assim, calculando a probabilidade de serem escolhidos duas raparigas e um rapaz e arredondando o resultado às centésimas, temos

$$\frac{90 \times {}^{110}C_2}{{}^{200}C_3} \approx 0,41$$

3. Como no saco estão 5 bolas e extraímos 4, temos apenas 5 conjuntos de bolas que podem ser extraídos:

- bolas com os números $\{-2, -1, 0, 1\}$, produto correspondente: $-2 \times (-1) \times 0 \times 1 = 2 \times 0 = 0$
- bolas com os números $\{-2, -1, 0, 2\}$, produto correspondente: $-2 \times (-1) \times 0 \times 2 = 4 \times 0 = 0$
- bolas com os números $\{-2, -1, 1, 2\}$, produto correspondente: $-2 \times (-1) \times 1 \times 2 = 4$
- bolas com os números $\{-2, 0, 1, 2\}$, produto correspondente: $-2 \times 0 \times 1 \times 2 = -4 \times 0 = 0$
- bolas com os números $\{-1, 0, 1, 2\}$, produto correspondente: $-1 \times 0 \times 1 \times 2 = -2 \times 0 = 0$

Ou seja, os produtos possíveis são apenas 0 e 4.

Quando a bola com o número 0 é extraída, o que acontece 4 em cada 5 vezes, o produto é 0, ou seja,

$$P(X = 0) = \frac{4}{5}$$

Quando a bola com o número 0 não é extraída, o que acontece 1 em cada 5 vezes, o produto é 4, ou seja,

$$P(X = 4) = \frac{1}{5}$$

4.

4.1. Resolvendo a equação $f(x) = 0$, temos que

$$\begin{aligned} e^{x-2} - \frac{4e^{-x} + 4}{e^2} = 0 &\Leftrightarrow \frac{e^2 \times e^{x-2}}{e^2} - \frac{4e^{-x} + 4}{e^2} = 0 \Leftrightarrow \frac{e^2 \times e^{x-2}}{e^2} - \frac{4e^{-x} + 4}{e^2} = 0 \Leftrightarrow \\ \Leftrightarrow \frac{e^x}{e^2} - \frac{4e^{-x} + 4}{e^2} = 0 &\Leftrightarrow \frac{e^x}{e^2} - \frac{4e^{-x} + 4}{e^2} = 0 \Leftrightarrow \frac{e^x - 4e^{-x} - 4}{e^2} = 0 \Leftrightarrow e^x - 4e^{-x} - 4 = 0 \Leftrightarrow \\ \Leftrightarrow e^x - 4 \times \frac{1}{e^x} - 4 = 0 &\Leftrightarrow \frac{e^x \times e^x}{e^x} - \frac{4}{e^x} - \frac{4e^x}{e^x} = 0 \Leftrightarrow (e^x)^2 - 4e^x - 4 = 0 \Leftrightarrow \end{aligned}$$

Fazendo a substituição de variável $y = e^x$, e usando a fórmula resolvente, vem:

$$\begin{aligned} \Leftrightarrow y^2 - 4y - 4 = 0 &\Leftrightarrow y = \frac{4 \pm \sqrt{(-4)^2 - 4(1)(-4)}}{2} \Leftrightarrow y = \frac{4 \pm \sqrt{16 + 16}}{2} \Leftrightarrow y = \frac{4 \pm \sqrt{32}}{2} \Leftrightarrow \\ \Leftrightarrow y = \frac{4 \pm 4\sqrt{2}}{2} &\Leftrightarrow y = 2 + 2\sqrt{2} \vee y = 2 - 2\sqrt{2} \end{aligned}$$

Como $y = e^x$, temos que:

$$e^x = 2 + 2\sqrt{2} \vee e^x = 2 - 2\sqrt{2}$$

E como $2 - 2\sqrt{2} < 0$, a equação $e^x = 2 - 2\sqrt{2}$ é impossível, pelo que podemos determinar o valor do único zero da função f :

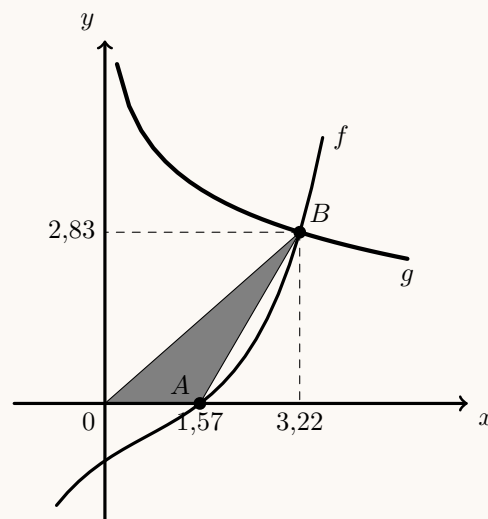
$$e^x = 2 + 2\sqrt{2} \Leftrightarrow x = \ln(2 + 2\sqrt{2})$$



- 4.2. Assim, traçando, na calculadora gráfica, os gráficos das funções f e g , numa janela que permita visualizar a interseção dos dois gráficos, bem como a interseção do gráfico de f com o eixo das abscissas, obtemos o gráfico reproduzido na figura ao lado.

Determinando um valor aproximado às centésimas do zero da função f , com a opção de determinar o valor dos zeros de uma função, obtemos as coordenadas do ponto $A(1,57; 0)$, pelo que podemos assumir o valor 1,57 para a medida da base do triângulo.

Usando a opção da calculadora para determinar as coordenadas do ponto de interseção de dois gráficos, obtemos os valores, aproximados às centésimas, para as coordenadas do ponto $B(3,22; 2,83)$. Logo podemos considerar o valor da ordenada (2,83) como a medida da altura do triângulo.



Assim, calculando o valor da área do triângulo $[OAB]$, arredondado às décimas, vem:

$$A_{[OAB]} \approx \frac{1,57 \times 2,83}{2} \approx 2,2$$



5.

- 5.1. Como o domínio da função f é \mathbb{R} , poderão existir assíntotas não verticais quando $x \rightarrow -\infty$ e quando $x \rightarrow +\infty$. Assim, vamos averiguar em primeiro lugar a existência de uma assíntota de equação $y = mx + b$, quando $x \rightarrow -\infty$:

$$m = \lim_{x \rightarrow -\infty} \frac{f(x)}{x} = \lim_{x \rightarrow -\infty} \frac{xe^{1-x}}{x} = \lim_{x \rightarrow -\infty} (e^{1-x}) = e^{1-(-\infty)} = e^{1+\infty} = +\infty$$

Pelo que, como $m = \lim_{x \rightarrow -\infty} \frac{f(x)}{x}$ não é constante, podemos afirmar que não existe uma assíntota não vertical do gráfico de f , quando $x \rightarrow -\infty$

Averiguando a existência de uma assíntota de equação $y = mx + b$, quando $x \rightarrow +\infty$, vem:

$$m = \lim_{x \rightarrow +\infty} \frac{f(x)}{x} = \lim_{x \rightarrow +\infty} \frac{x \ln(x+1) - x \ln(x) + 3x}{x} = \lim_{x \rightarrow +\infty} (\ln(x+1) - \ln(x) + 3) = +\infty - \infty \text{ (Indeterminação)}$$

$$\begin{aligned} m &= \lim_{x \rightarrow +\infty} \frac{f(x)}{x} = \lim_{x \rightarrow +\infty} (\ln(x+1) - \ln(x) + 3) = \lim_{x \rightarrow +\infty} (\ln(x+1) - \ln(x)) + \lim_{x \rightarrow +\infty} 3 = \lim_{x \rightarrow +\infty} \left(\ln \frac{x+1}{x} \right) + 3 = \\ &= \lim_{x \rightarrow +\infty} \left(\ln \left(1 + \frac{1}{x} \right) \right) + 3 = \ln \left(1 + \frac{1}{+\infty} \right) + 3 = \ln(1 + 0^+) + 3 = \ln(1) + 3 = 0 + 3 = 3 \end{aligned}$$

$$\begin{aligned} b &= \lim_{x \rightarrow +\infty} (f(x) - mx) = \lim_{x \rightarrow +\infty} (f(x) - 3x) = \lim_{x \rightarrow +\infty} (x \ln(x+1) - x \ln(x) + 3x - 3x) = \\ &= \lim_{x \rightarrow +\infty} (x (\ln(x+1) - \ln(x))) = \lim_{x \rightarrow +\infty} \left(x \ln \frac{x+1}{x} \right) = \lim_{x \rightarrow +\infty} \left(x \ln \left(1 + \frac{1}{x} \right) \right) = +\infty \times 0 \text{ (Indeterminação)} \\ &\text{(fazendo } y = \frac{1}{x}, \text{ temos } x = \frac{1}{y} \text{ e se } x \rightarrow +\infty, \text{ então } y \rightarrow 0^+) \end{aligned}$$

$$\begin{aligned} b &= \lim_{x \rightarrow +\infty} \left(x \ln \left(1 + \frac{1}{x} \right) \right) = \lim_{y \rightarrow 0^+} \left(\frac{1}{y} \ln \left(1 + \frac{1}{\frac{1}{y}} \right) \right) = \lim_{y \rightarrow 0^+} \left(\frac{1}{y} \ln(1+y) \right) = \\ &= \lim_{y \rightarrow 0^+} \left(\frac{\ln(1+y)}{y} \right) = \underbrace{\lim_{y \rightarrow 0^+} \left(\frac{\ln(y+1)}{y} \right)}_{\text{Lim. Notável}} = 1 \end{aligned}$$

Assim temos que a reta de equação $y = 3x + 1$ é uma assíntota do gráfico de f (e não existem outras assíntotas não verticais).

- 5.2. Como o declive (m), da reta tangente ao gráfico de f no ponto de abcissa -1 é $f'(-1)$, começamos por determinar a expressão da derivada, para $x < 0$:

$$f'(x) = (xe^{1-x})' = (x)'e^{1-x} + x(e^{1-x})' = 1 \times e^{1-x} + x(1-x)'e^{1-x} = e^{1-x} + x(-1)e^{1-x} = e^{1-x} - xe^{1-x}$$

Calculando o declive da reta tangente temos:

$$m = f'(-1) = e^{1-(-1)} - (-1)e^{1-(-1)} = e^2 + e^2 = 2e^2$$

Calculando as coordenadas do ponto de tangência, temos: $f(-1) = (-1)e^{1-(-1)} = -e^2$, ou seja, o ponto $P(-1, -e^2)$ é um ponto do gráfico de f que também pertence à reta tangente.

Substituindo o valor do declive na equação da reta, vem $y = 2e^2 \times x + b$

Substituindo as coordenadas do ponto na equação da reta, calculamos o valor da ordenada na origem:

$$-e^2 = 2e^2 \times (-1) + b \Leftrightarrow -e^2 = -2e^2 + b \Leftrightarrow -e^2 + 2e^2 = b \Leftrightarrow e^2 = b$$

Logo, a equação reduzida da reta tangente ao gráfico da função f no ponto de abcissa $x = -1$ é:

$$y = 2e^2 \times x + e^2$$



6.

- 6.1. Considerando um ponto P , sobre o lado $[AB]$ do trapézio, tal que o segmento $[DP]$ seja perpendicular ao lado $[AB]$, consideramos o ângulo ADP com amplitude $\frac{\pi}{2} - \alpha$

Como $\overline{DP} = 1$, recorrendo à definição de cosseno, temos:

$$\cos\left(\alpha - \frac{\pi}{2}\right) = \frac{\overline{DP}}{\overline{DA}} \Leftrightarrow \overline{DA} = \frac{1}{\cos\left(\alpha - \frac{\pi}{2}\right)}$$

e como $\cos\left(\alpha - \frac{\pi}{2}\right) = \sin \alpha$, temos que: $\overline{DA} = \frac{1}{\sin \alpha}$

Da definição de tangente de um ângulo, e como $\operatorname{tg}\left(\alpha - \frac{\pi}{2}\right) = -\frac{1}{\operatorname{tg} \alpha}$ temos:

$$\operatorname{tg}\left(\alpha - \frac{\pi}{2}\right) = \frac{\overline{AP}}{\overline{DP}} \Leftrightarrow \operatorname{tg}\left(\alpha - \frac{\pi}{2}\right) = \frac{\overline{AP}}{1} \Leftrightarrow \overline{AP} = -\frac{1}{\operatorname{tg} \alpha}$$

Logo, o perímetro do trapézio é:

$$\begin{aligned} P_{[ABCD]} &= \overline{PB} + \overline{BC} + \overline{CD} + \overline{DA} + \overline{AP} = 1 + 1 + 1 + \frac{1}{\sin \alpha} + \left(-\frac{1}{\operatorname{tg} \alpha}\right) = \\ &= 3 + \frac{1}{\sin \alpha} - \frac{1}{\frac{\sin \alpha}{\cos \alpha}} = 3 + \frac{1}{\sin \alpha} - \frac{\cos \alpha}{\sin \alpha} = 3 + \frac{1 - \cos \alpha}{\sin \alpha} \end{aligned}$$

Ou seja, para cada valor de $\alpha \in \left] \frac{\pi}{2}, \pi \right[$, o perímetro do trapézio $[ABCD]$ é $P(\alpha) = 3 + \frac{1 - \cos \alpha}{\sin \alpha}$

- 6.2. Começando por determinar a expressão da derivada, temos:

$$\begin{aligned} P'(\alpha) &= \left(3 + \frac{1 - \cos \alpha}{\sin \alpha}\right)' = (3)' + \left(\frac{1 - \cos \alpha}{\sin \alpha}\right)' = 0 + \frac{(1 - \cos \alpha)'(\sin \alpha) - (1 - \cos \alpha)(\sin \alpha)'}{(\sin \alpha)^2} = \\ &= \frac{0 - (-\sin \alpha)(\sin \alpha) - (1 - \cos \alpha)(\cos \alpha)}{\sin^2 \alpha} = \frac{\sin^2 \alpha - (\cos \alpha - \cos^2 \alpha)}{\sin^2 \alpha} = \\ &= \frac{\sin^2 \alpha - \cos \alpha + \cos^2 \alpha}{\sin^2 \alpha} = \frac{\sin^2 \alpha + \cos^2 \alpha - \cos \alpha}{\sin^2 \alpha} = \frac{1 - \cos \alpha}{\sin^2 \alpha} \end{aligned}$$

Como $\operatorname{tg}^2 \theta + 1 = \frac{1}{\cos^2 \theta}$ e $\operatorname{tg} \theta = -\sqrt{8}$, vem:

$$(-\sqrt{8})^2 + 1 = \frac{1}{\cos^2 \theta} \Leftrightarrow 8 + 1 = \frac{1}{\cos^2 \theta} \Leftrightarrow \cos^2 \theta = \frac{1}{9} \Leftrightarrow \cos \theta = \pm \sqrt{\frac{1}{9}} \Leftrightarrow \cos \theta = \pm \frac{1}{3}$$

Como $\frac{\pi}{2} < \theta < \pi$, $\cos \theta < 0$, logo $\cos \theta = -\frac{1}{3}$

E também: $\sin^2 \theta + \cos^2 \theta = 1 \Leftrightarrow \sin^2 \theta = 1 - \left(-\frac{1}{3}\right)^2 \Leftrightarrow \sin^2 \theta = 1 - \frac{1}{9} \Leftrightarrow \sin^2 \theta = \frac{8}{9}$

$$\text{Assim, } P'(\theta) = \frac{1 - \left(-\frac{1}{3}\right)}{\frac{8}{9}} = \frac{1 + \frac{1}{3}}{\frac{8}{9}} = \frac{\frac{4}{3}}{\frac{8}{9}} = \frac{4 \times 9}{3 \times 8} = \frac{3}{2}$$

